

新型トリミングロボット



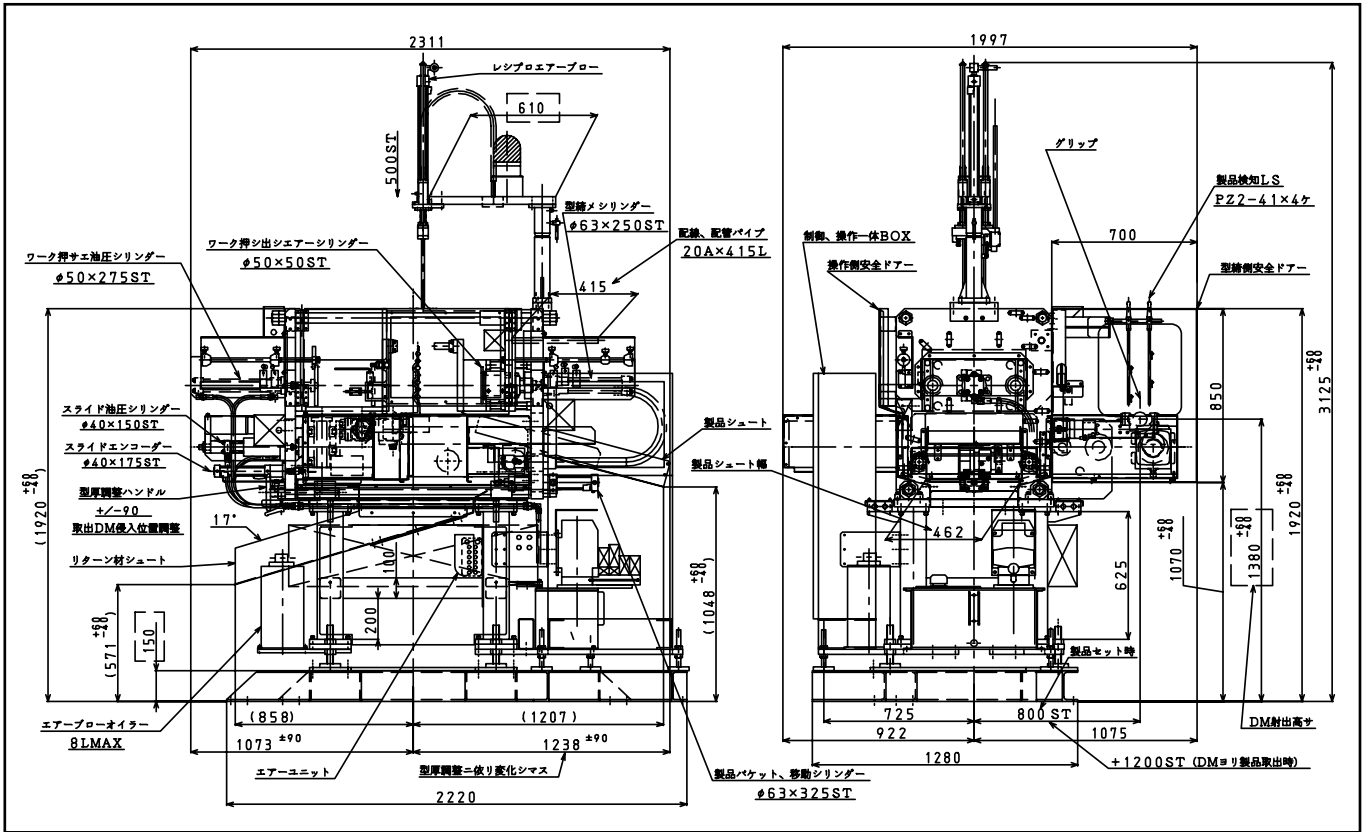
Photo: RTP5BWE-7250L(オプション装備)



須賀機械工業株式会社

SUGA MACHINE INDUSTRY CO.,LTD.

【外観図】



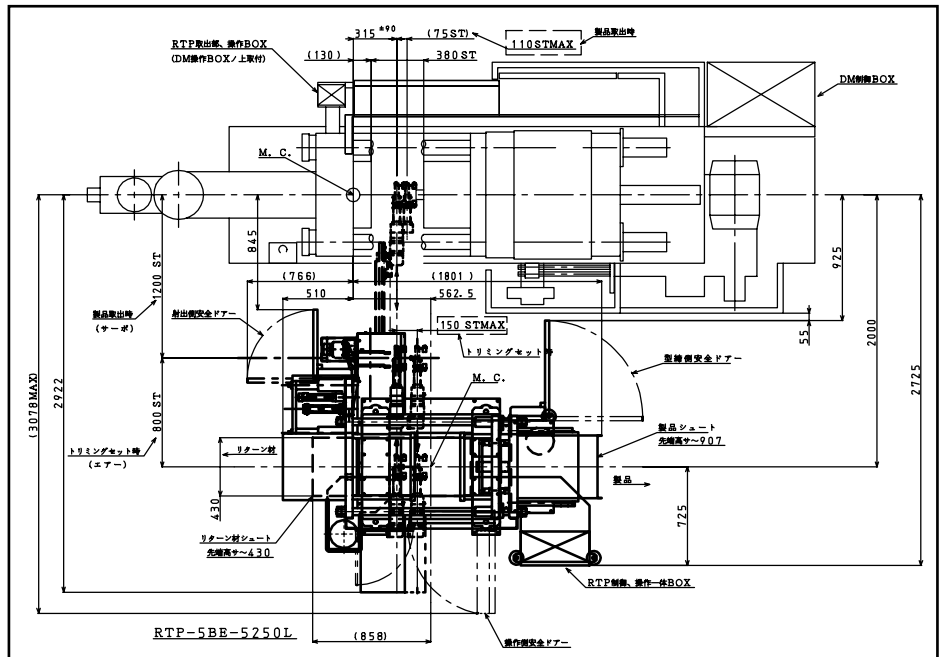
【主要仕様】

取出装置仕様	
1アーム前後	1200mm(サーボモーター)
	AC200V-400W
2アーム前後シリンダ	40 × 800ST (エア)
横スライドシリンダ	40 × 150ST (油圧)
横スライド引き抜きストローク	150ST MAX(エンコーダ)
グリップ旋回角度	90°
グリップ機種	16-80グリップ
グリップ把握力	75kg
グリップ把握径	50- 65
搬送重量	4kg (MAX)
製品検知	光線式センサー 2ヶ

トリミング仕様	
型締めシリンダ	63 × 250ST (油圧)
型締め力	7ton (MAX)
ダイライト(ダイロック間隔)	390MAX
ワーク押さえシリンダ	50 × 275ST (油圧)
ワーク押さえ力	2.7ton (MAX)
ワーク押出しシリンダ	50 × 50ST (エア)
ワーク押出し力	78kg (4kg/cm ²)
ロックアウト力	3.6ton (MAX)
ロックアウトストローク	50mm (MAX)
油圧ポンプモーター	1.5kw・4P・AC200V
油圧タンク	47リットル (タービン#46)

全体仕様	
制御方式	シーケンサ (三菱FX2N)
電源容量	AC200V-2kw
マシン寸法(W×L×H)	1932 × 2311 × 2985mm
マシン重量	約3.0ton

【レイアウト図】



須賀機械工業株式会社

〒250-0862
神奈川県小田原市成田973
テクノランド小田原工業団地
TEL 0465-37-5111 FAX 0465-37-8811

改良の為予告なく変更することがあります。