

自動ワーク取出搬送装置

SRシリーズ



須賀機械工業株式会社
SUGA MACHINE INDUSTRY CO., LTD.

SRシリーズ

自動ワーク取出し搬送機

取出しアーム移動ストローク: 600~1400ST

搬送は90度右回転又は左回転し機種により上下移動が可能です。

機種	グリップ回転	アーム前後	アーム横	旋回	上下	走行台車	適合DM
4K	○	○	○	○			125~350t
5K	○	○	○	○	○		125~350t
4D1	○	○	○	○			250~500t
5D1	○	○	○	○	○		250~500t
4D2	○	○	○	○		○	350~800t
5D2	○	○	○	○	○	○	500~800t
4DW2	○	○*1	○	○		○	500t
5DW2	○	○*1	○	○	○	○	500t

* 1:2段アーム

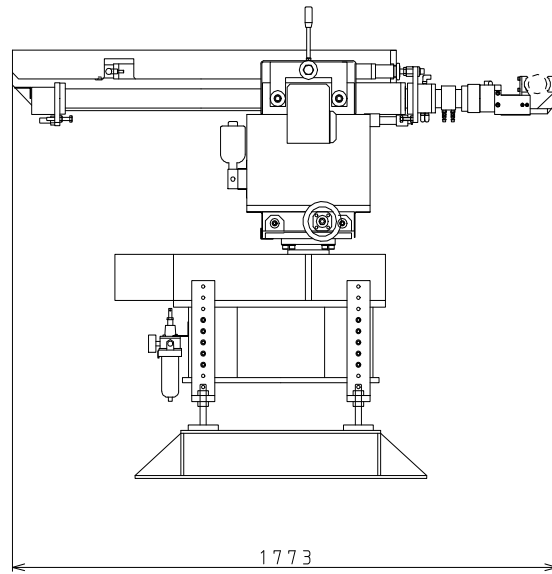
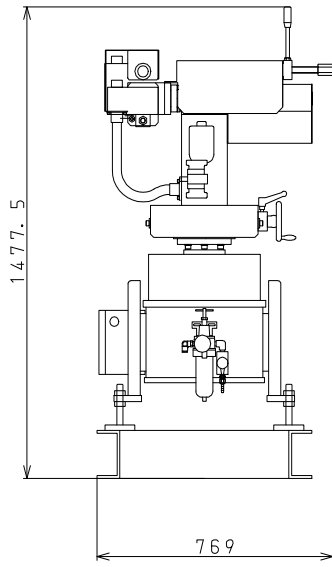
グリップ回転	グリップ部を旋回(CW90度)
アーム前後	グリップアームの前後移動(350~1100mm)
アーム横	グリップアームの横移動(ワーク引抜)(200mmMAX)
旋回	アーム部全体を90度(右又は左)旋回
上下	アーム部全体を200mmMAX上下移動
走行台車	機構部全体を前後移動(300~800mm)

注)各、移動量の組合せは機種により異なります。

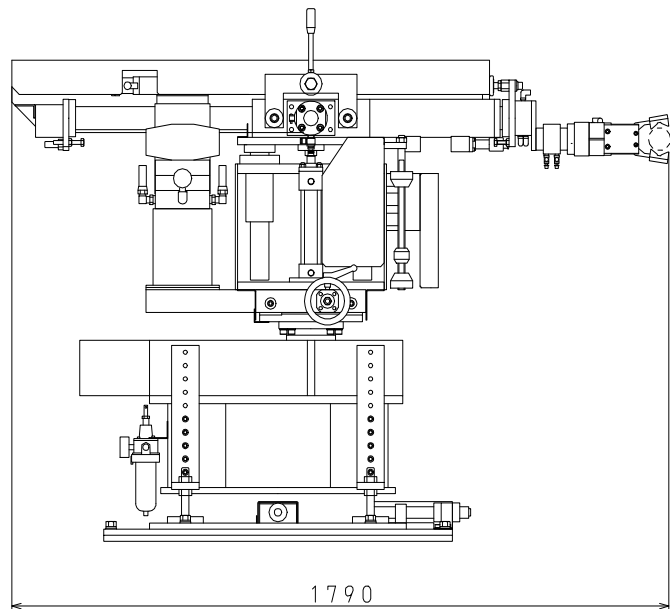
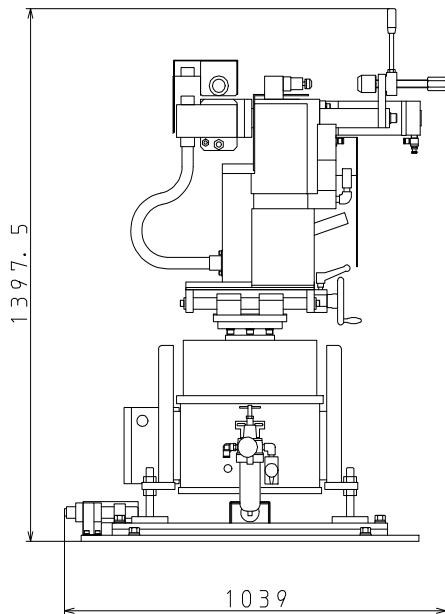
グリップ部

各スタンプサイズ	φ110 MAX
可搬重量	10Kg MAX
握力	125Kg MAX

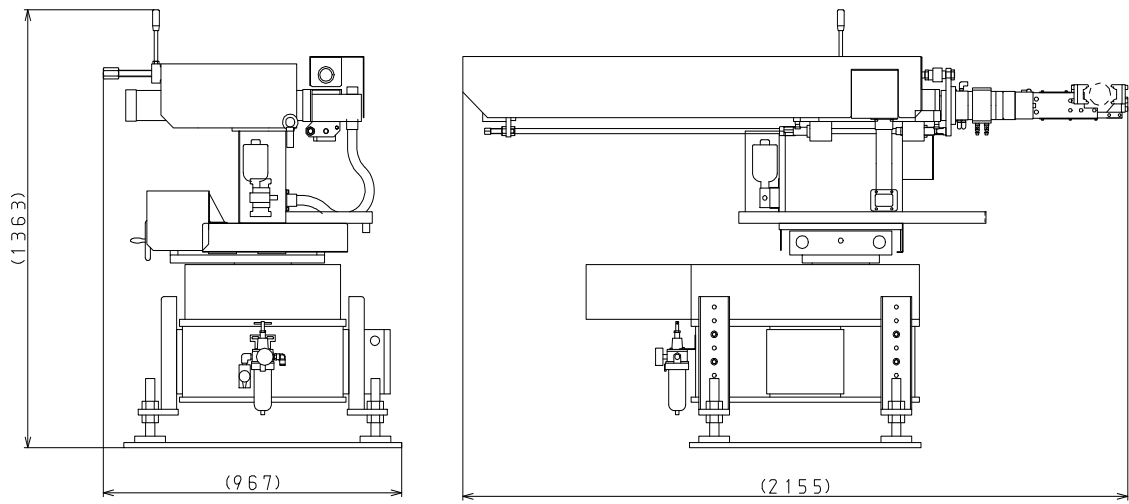




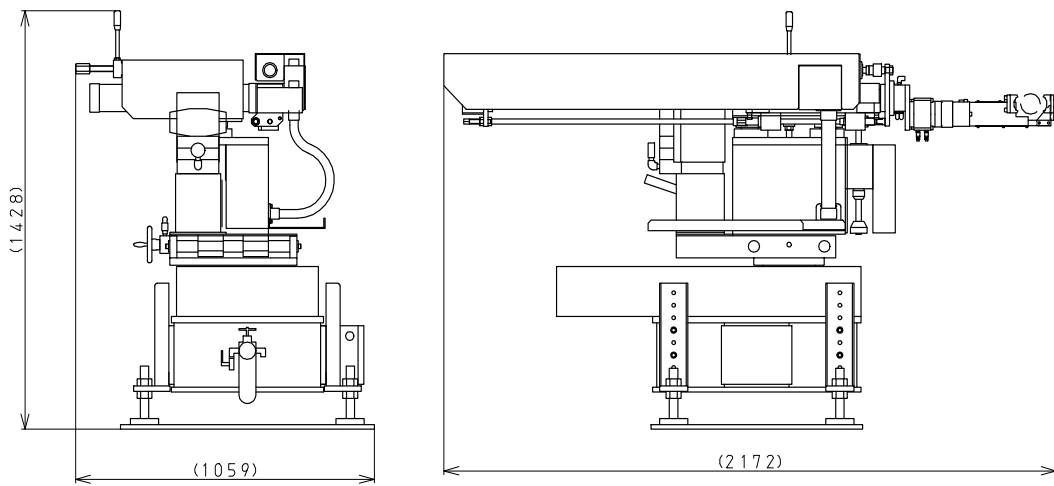
SR-4K-750BL6 (125 t)



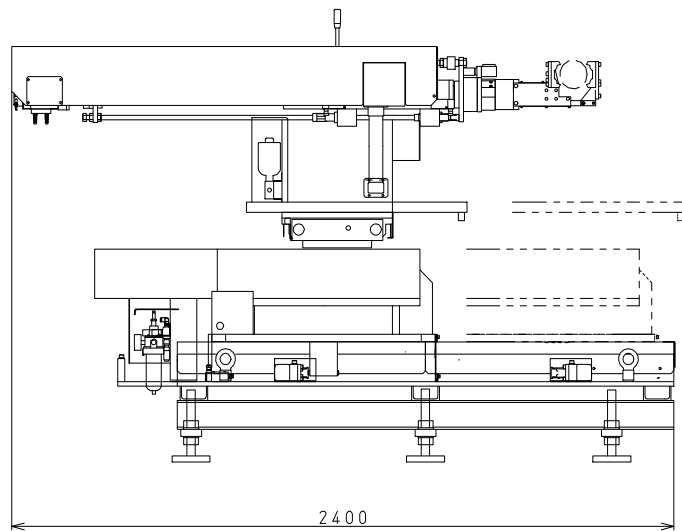
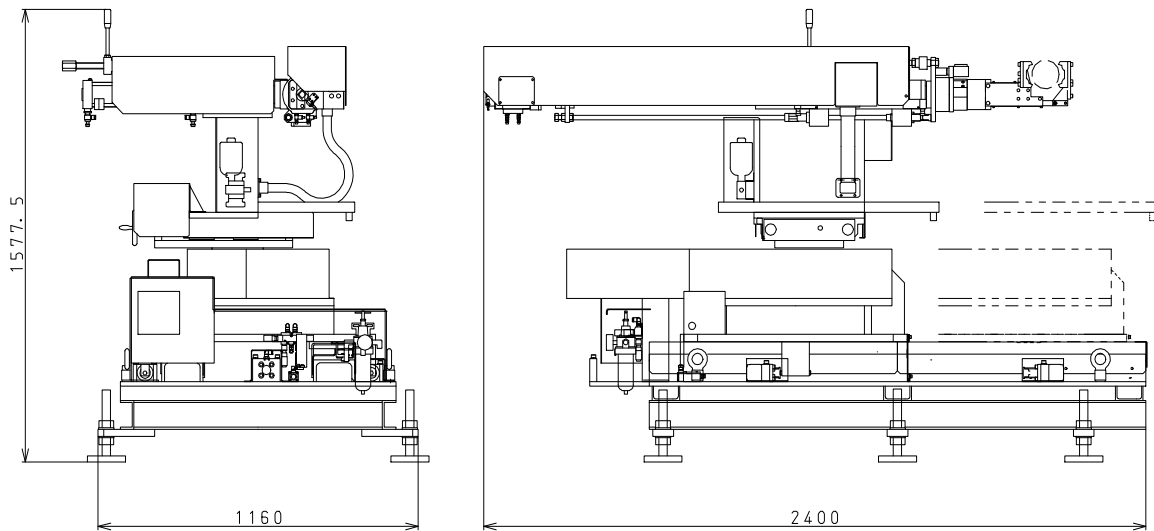
SR-5K-800BL5 (350 t)



SR-4D1-900BR16 (350t)



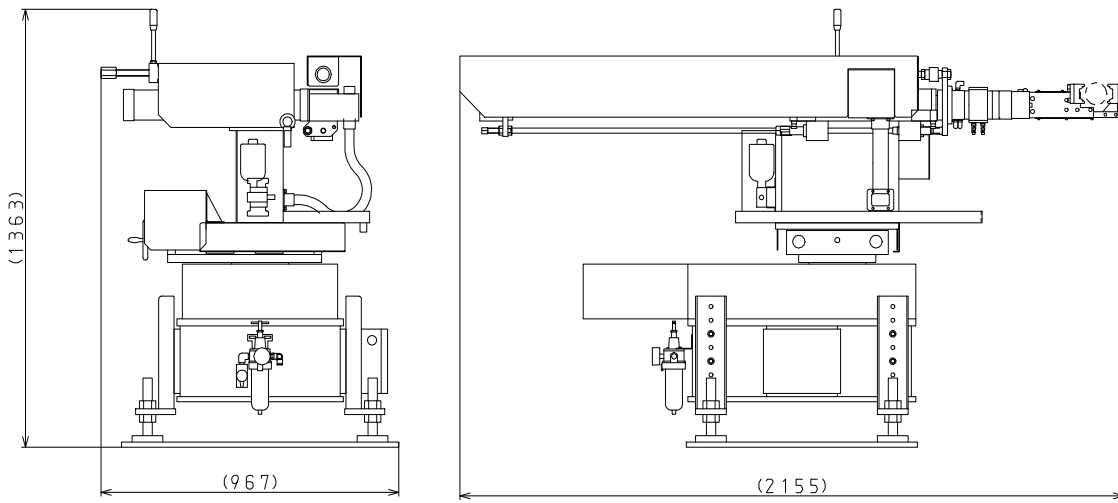
SR-5D1-900BR16 (350t)



SR-4D2-800-800BR16 (800 t)

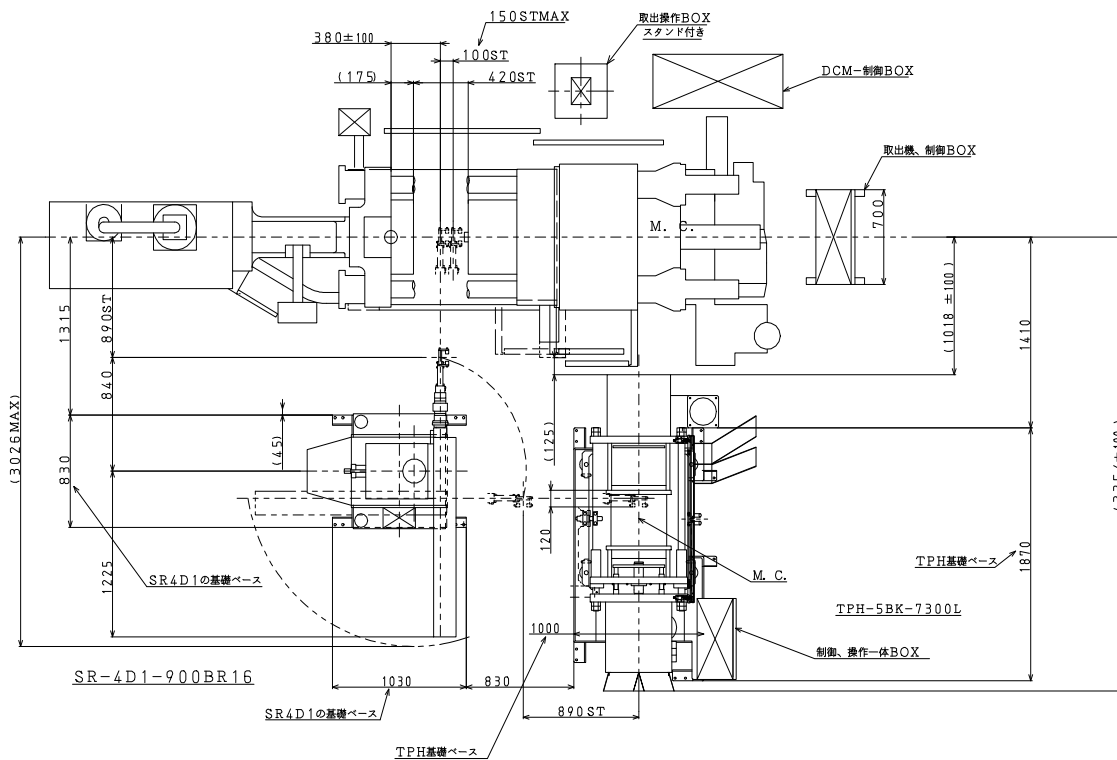
SR-4D1-900BR16 (DM: 350tクラス)

外観図



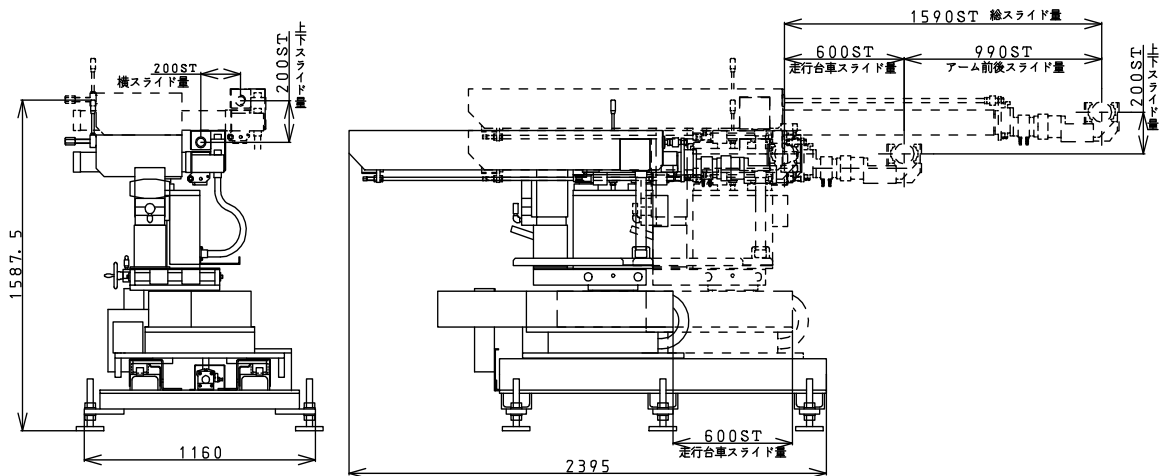
SR-4D1-900BR16 (350t)

レイアウト例

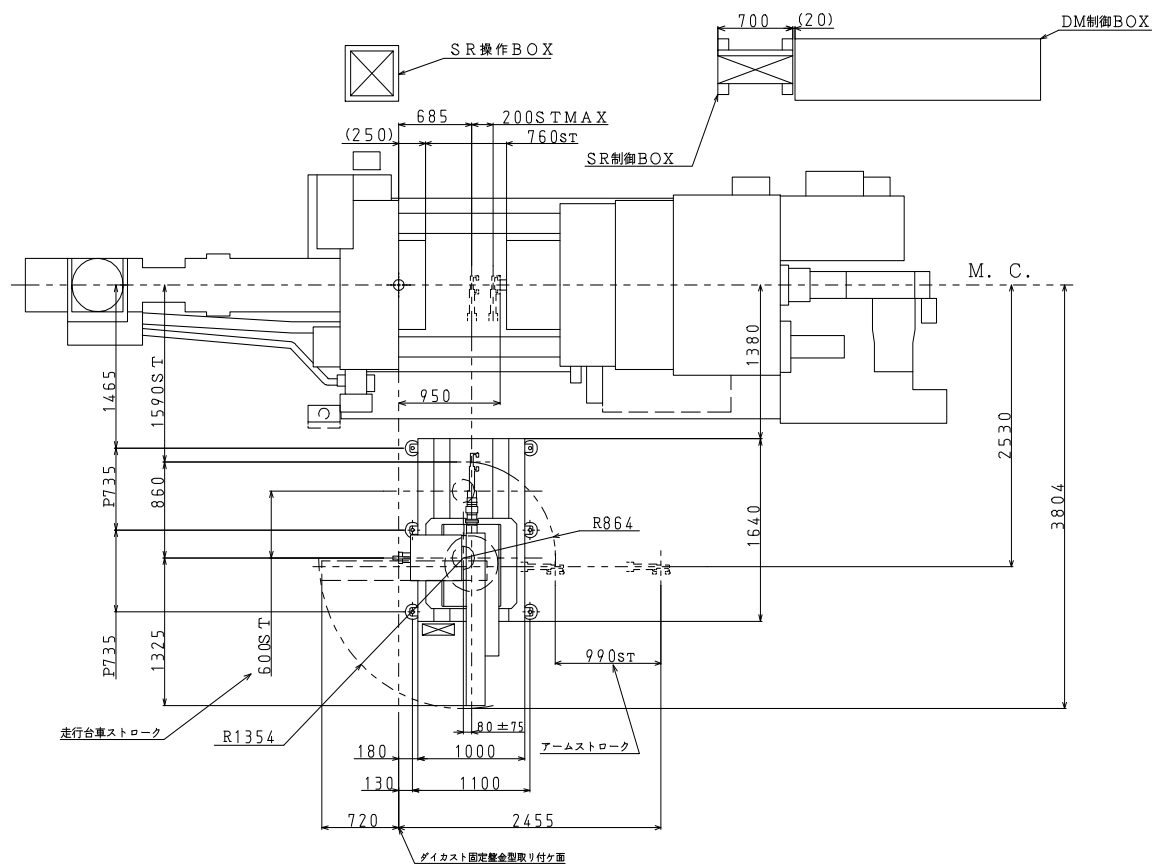


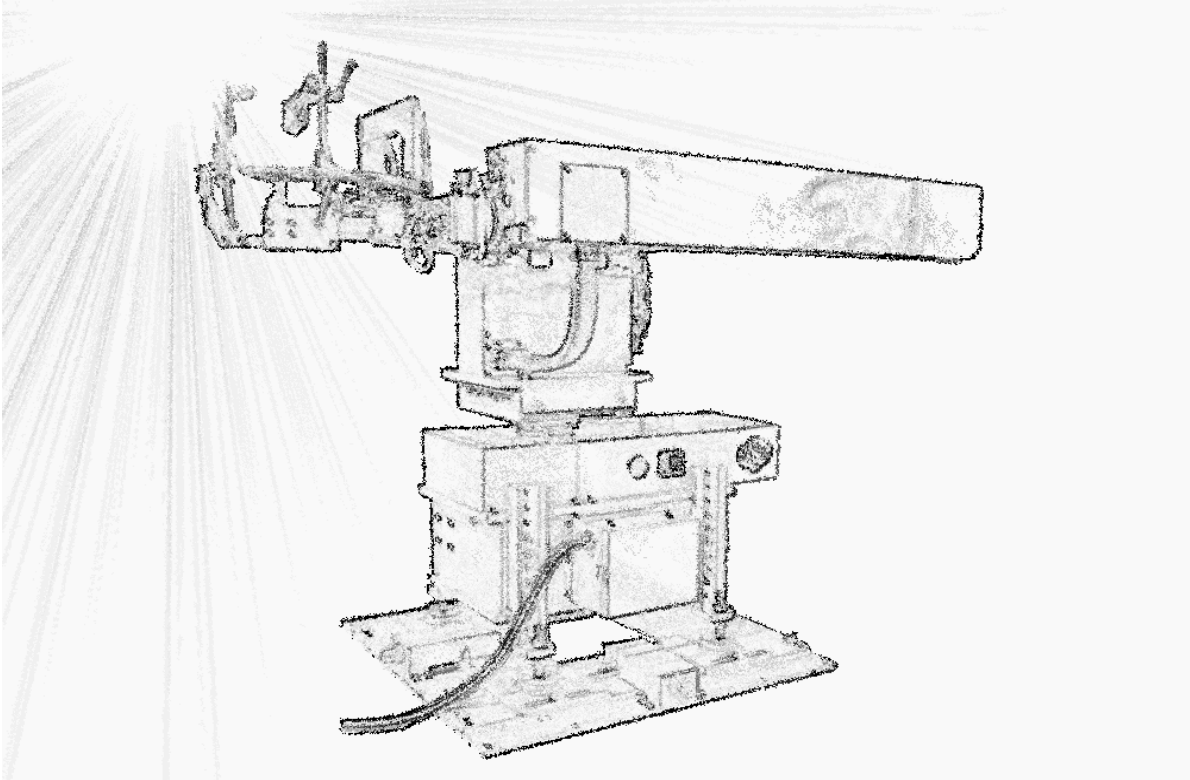
SR-5D2-1000-600BR8 (DM:800tクラス)

外観図




レイアウト例





memo

 須賀機械工業株式会社

〒250-0862 神奈川県小田原市成田973
テクノランド小田原工業団地

TEL 0465-37-5111(代) FAX 0465-37-8811

URL <http://www.suga-machine.co.jp>

E-mail sugamc@suga-machine.co.jp